

# SOC-4030

Kamera wysokiej rozdzielczości, 1/3", Dzień i noc, z wbudowanym obiektywem o zmiennej ogniskowej 3X

SAMSUNG TECHWIN

SAMSUNG

ProficCTV

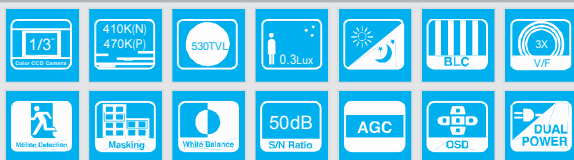
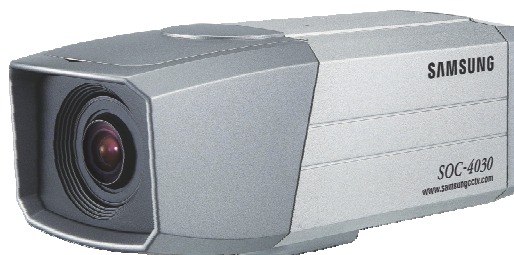
www.cctvsamsung.pl

FC ULS LISTED CE

## Opis

Kamera SOC-4030 oszczędza czas i pieniądze dając obraz wysokiej jakości zarówno w dzień, jak i w nocy. Jest wyposażona w obiektyw ze zmienną ogniskową 3-9 mm, z automatyczną przysłoną. Wraz z SOC-4030 użytkownik otrzymuje ładny pakiet kamery z obiektywem, łatwy w instalacji, tani z wieloma funkcjami. Ci, którzy zainstalowali tę kamerę odkryli jej wszechstronność i stosują ją jako kamerę stałą ogólnego zastosowania.

Polecamy zapoznanie się z jej funkcjami. Użytkownicy stwierdzają, że kamera SOC-4030 powinna być standardowym wyposażeniem w zastosowaniach ogólnych.

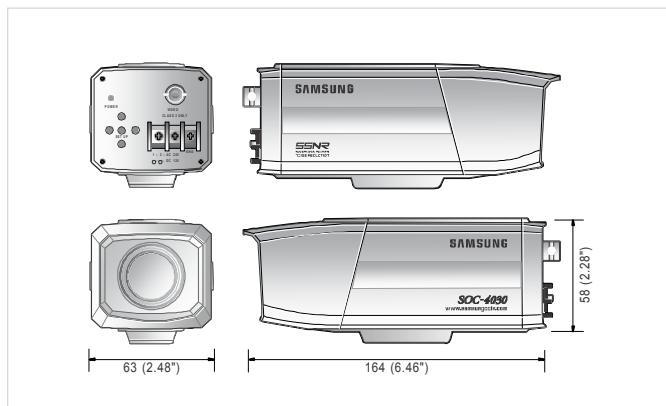


## Cechy użytkowe

- Przetwornik Super HAD kolor CCD, 1/3"
- Cyfrowa technologia redukcji szumów SSNR zmniejsza ilość miejsca zajmowanego przez obraz w pamięci DVR
- Wbudowany obiektyw o zmiennej ogniskowej 3X (3 ~ 9 mm) z automatyczną przysłoną
- Szybka i łatwa w instalacji. Stylowa konstrukcja
- Zdolność do działania w dzień i noc, 24 godziny na dobę
- Wysoka rozdzielczość, 530 linii TV
- Min. natężenie oświetlenia 0,03 lx przy F1,2 (kolor)  
0.002 lx przy F1,2 (kolor sens-up)
- Maskowanie obszarów prywatnych, 4 strefy programowane
- Kompensacja światła padającego od tyłu obiektu
- Wykrywanie ruchu
- OSD (Menu ekranowe)
- Współczynnik S/N50 dB
- Podwójne napięcie zasilania: 24 VAC / 12 VDC

## Wymiary

Jednostka: mm (cal)



## Parametry techniczne

	SOC-4030N	SOC-4030P
<b>ELEKTRYCZNE</b>		
Napięcie wejściowe	Podwójne (12V DC/ 24V AC)	
Pobór mocy	Maks. 3.5W	
<b>WIZJA</b>		
Urządzenie obrazowania	Super HAD kolor CCD, 1/3"	
Piksele łącznie	811(H) x 508(V)	795(H) x 596(V)
Piksele efektywne	768(H) x 494(V)	752(H) x 582(V)
System skanowania	2 : 1 Przeplot	
Synchronizacja	Wewnętrzna/Line lock	
Częstotliwość	H : 15.734KHz / V : 59.94Hz	H : 15.625KHz / V : 50Hz
Rozdzielczość pozioma	530 linii TV (Min.)	
Min. natężenie oświetlenia	Kolor : 0.3Lux (50 IRE@F1.2), 0.002Lux (Sens-up, 128X)	
S/N (sygnał y)	50dB	
Wyjście wizyjne	CVBS : 1.0Vp-p / 75Ω	
<b>OBIEKTYW</b>		
Współczynnik zoomu	3X (Ręczny)	
Długość ogniskowej	3 ~ 9mm (F1.2)	
Maks. stosunek apertury	1 : 1.2(szeroki) ~ 2.1(Tele)	
Min. odległość obiektu	0.5m	
Kątowe pole widzenia	H : 90°(szeroki) ~ 31.8°(Tele) / V : 66.2°(szeroki) ~ 23.9°(Tele)	
Sterowanie przysłoną	Auto	
<b>ROBOCZE</b>		
OSD - menu ekranowe	Wbudowany	
Tytuł kamery	Wł./Wyt.	
Dzień i noc	Wł./Wyt. (Elektryczne)	
Kompensacja podświetlenia	Niski/Średni/Wysoki/Wyt.	
Wykrywanie ruchu	Wł./Wyt.	
Maskowanie prywatności	Wł./Wyt. (4 programowanych stref)	
Noise Filter (SSNR)	Niski/Średni/Wysoki/Wyt.	
Czułość sens-up (integracja kadru)	Wł./Wyt. (wybieralny limit ~ 128X)	
Kontrola wzmocnienia	Niski/Średni/Wysoki/Wyt.	
Balans białej	ATW / AWC / Ręczny	
Prędkość migawki elektronicznej	Auto (NTSC : 1/60 ~ 1/120,000sek., PAL : 1/50 ~ 1/120,000) / Ręczny / A.FLK	
Lusterko	Wł./Wyt.	
<b>ŚRODOWISKOWE</b>		
Temperatura/Wilgotność robocza	-10°C ~ +50°C / 20% ~ 80% RH	
Temperatura/Wilgotność przechowywania	-20°C ~ +60°C / 20% ~ 90% RH	
<b>MECHANICZNE</b>		
Wymiary (szer. x wys. x gł.)	63 x 58 x 164mm (2.48" x 2.28" x 6.46")	
Waga	310g (0.68 lb)	
Certyfikaty	FCC (Klasa A), zarejestrowany UL/cUL CE (Klasa A)	